

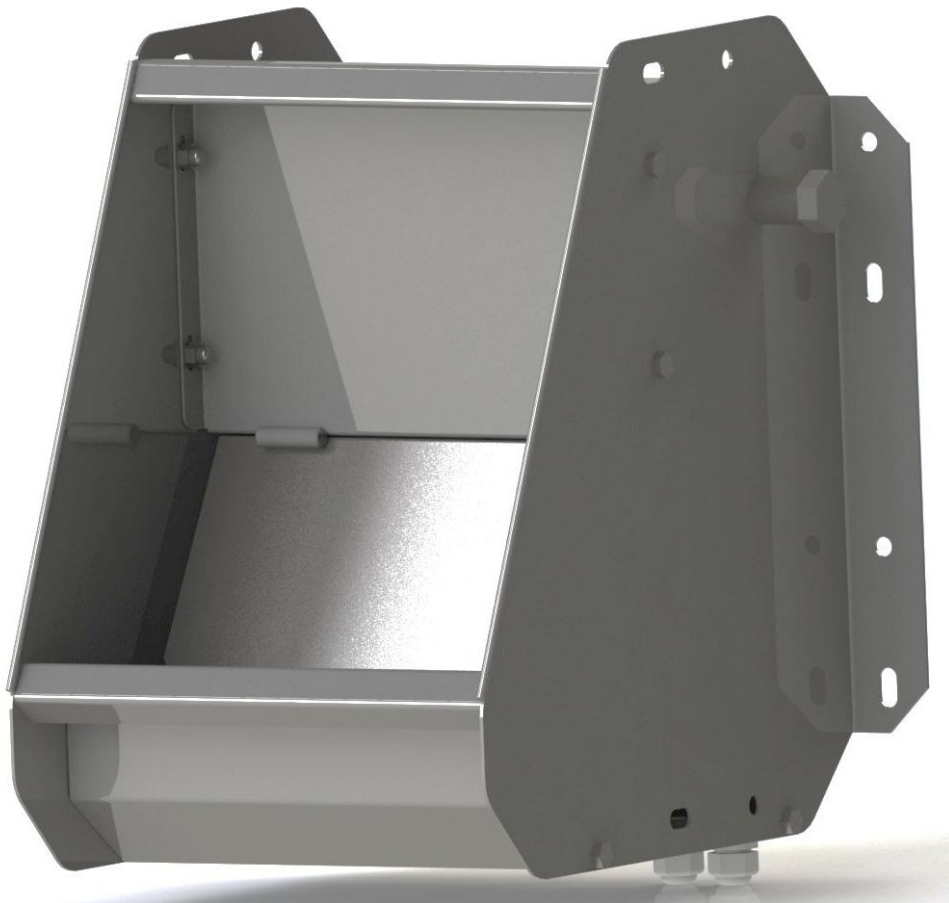


**ЭКСТРАСЕРВИС**  
оборудование для животноводческих комплексов

## **Автопоилка АП-ИН**

**Руководство по эксплуатации**

**АП 00.00.00.005 РЭ**



Настоящее руководство по эксплуатации (РЭ) предназначено для ознакомления с принципом работы, устройством и эксплуатацией автопоилки АП-ИН (далее по тексту автопоилка).

Надёжная работа и срок службы автопоилки зависит от правильной эксплуатации, поэтому перед включением необходимо ознакомиться с настоящим руководством по эксплуатации.

В связи с постоянной работой по совершенствованию автопоилок, повышающей их надёжность и улучшающей характеристики, в электрическую схему и в конструкцию могут быть внесены незначительные изменения, не отражённые в настоящем РЭ.

## Общие сведения

Автопоилки предназначены для поения КРС. Идеально подходят для беспривязного содержания.

Автопоилки изготовлены в климатическом исполнении УЗ по ГОСТ 15150.

### 1 Техническая характеристика изделия

Основные параметры и технические характеристики автопоилки приведены в таблице 1.

Таблица 1

Наименование показателя	Значение
	АП-ИН
Тип	стационарная
Габаритные размеры, мм, не более:	
- длина	400
- ширина	410
- высота	460
Масса, кг, не более	17
Максимальное кол-во животных, гол.	10
Полезный объем ванны, л не более	7.5
Напряжение питающей сети, В	230±10 %*
Рабочее напряжение, В	24*
Установленная мощность ТЭНа	0,08кВт
Частота, Гц	50*
Удельный расход электроэнергии, кВт·ч/л	0,01*
Коэффициент готовности	0,99
Потребляемая мощность, кВт, не более	0,1
Удельная суммарная оперативная трудоемкость технических обслуживаний, чел-ч/ч, не более	0,01
Срок службы, лет	12
* Только для поилки с подогревом	

В зависимости от исполнения автопоилка может отличаться по комплектации. Исполнения автопоилки показаны в таблице 2.

Таблица 2

Исполнение АП-ИН	Нагреватель	Трансформатор, Вт
АП-ИН	-	-
АП-ИН 1	ТЭН 56А 8,5/0,08 Т24	-
АП-ИН 2	ТЭН 56А 8,5/0,08 Т24	300

## 2 Устройство и работа автопоилки

Устройство автопоилок показано на рисунке 1.

Автопоилка обеспечивает удобное и быстрое водопоеение животных благодаря высокой скорости подачи воды клапаном КПИ 3(до 35л/мин), клапан оборудован противовесом который обеспечивает надежное перекрытие воды (с давлением в водопроводе до 4 бар.). Подача воды осуществляется нажатием на подвижную заслонку 2. Все узлы включая нагревательный элемент выполнены из высококачественной нержавеющей стали. Возможно подключение автопоилки к циркуляционному водопроводу.

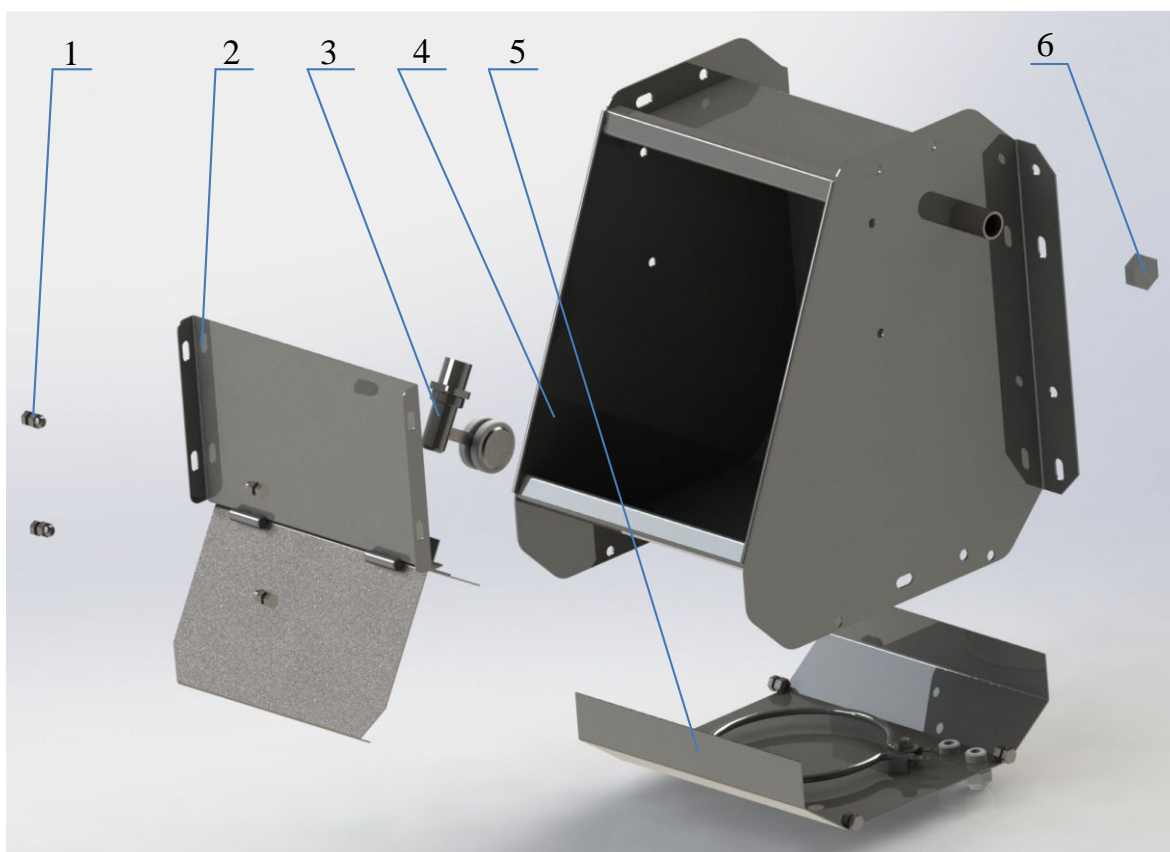


Рисунок 1

1- Болт М8 и гайка колпачковая М8 (крепление заслонки); 2– Заслонка подвижная; 3 – Клапан КПИ с противовесом; 4 – Основание поилки; 5 – ТЭН с кожухом и болтами крепления М8; 6 –Заглушки G<sup>3/4</sup>”;

### 3 Требования безопасности

К обслуживанию автопоилки допускаются лица, ознакомленные с правилами эксплуатации автопоилки и правилами по технике безопасности.

Автопоилка должна быть защищена от механических повреждений.

Ремонт и техническое обслуживание автопоилки необходимо проводить только после ее отсоединения от электросети.

### 4 Порядок монтажа автопоилки и ее подключение

Конструкцией автопоилки предусмотрено крепление как настенное, так и на стойловое оборудование (размеры отверстий под крепление рисунок 2), как при помощи дюбель гвоздей так и при помощи скоб для труб. Ориентировочная высота монтажа автопоилки относительно напольной поверхности должна находиться в пределах 800-900 мм. Подвод воды к циркуляционной трубе(G<sup>3/4</sup>”) автопоилки может осуществляться как гибкими шлангами, так и при помощи полиэтиленовых труб (при этом водопроводные трубы должны быть хорошо утеплены и, в местах досягаемости их животными, защищены металлическими коробами). Для защиты от замерзания водопроводных труб тупикового водопровода необходимо обмотать их термошнуром. Давление в водопроводе не должно превышать 4бар.

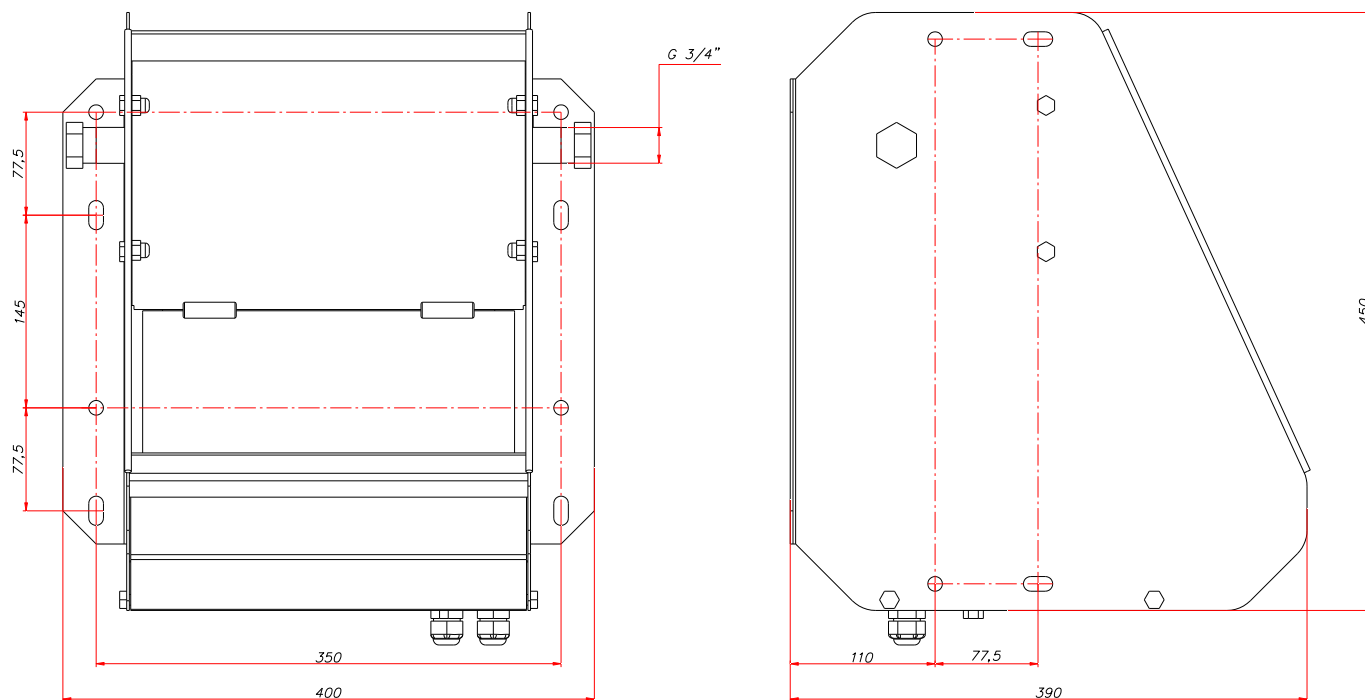
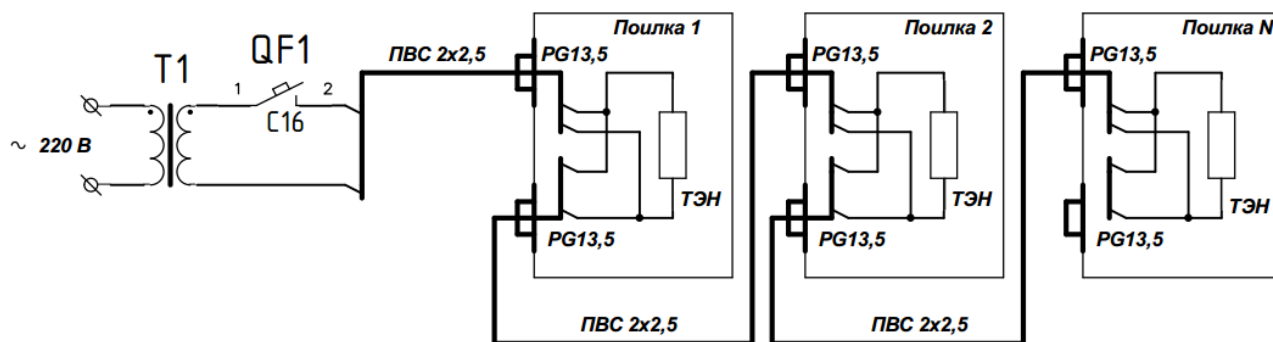


Рисунок 2

Поилка подключается к сети переменного тока 230 В через трансформатор напряжением 24 В переменного тока. Для подключения поилок к клеммам трансформатора 24 В рекомендуется использовать двухжильный провод ПВС 2х2,5. Кабель и пускозащитная аппаратура в комплект поставки не входит. Схема подключения рисунок 3.

Подключить провода к клеммам 24 В трансформатора и к клеммам нагревательного элемента поилки в соответствии со схемой, показанной на рисунке 3. Количество поилок, подключаемых к одному трансформатору, определяется исходя из мощности трансформатора и мощности установленных нагревательных элементов поилок (не более 3 поилок мощностью 80 Вт при подключении к трансформатору мощностью 300 Вт). Для защиты проводки поилки от короткого замыкания установить автоматический выключатель. Номинальный ток автоматического выключателя, в случае использования провода сечением 2,5 мм.кв., равен 16А.



*Максимальное количество поилок N, подключаемых к одному трансформатору, определяется мощностью трансформатора и мощностью поилок:  $P_{\text{транс}} > P_1 + P_2 + \dots + P_N$ . Если мощность поилок одинаковая, то  $N = P_{\text{транс}} / P_{\text{поил}}$ . К трансформатору мощностью 300 Вт подключается не более 3 поилок мощностью 80 Вт*

Рисунок 3 - Электросхема подключения

## 5 Порядок работы

Работа автопоилки происходит автоматически (первый налив воды осуществить вручную путем нажатия на заслонку 2) .

Слив воды из автопоилки не предусмотрен так как в этом нет необходимости ( поилка самоочищающаяся).

## 6 Техническое обслуживание

Техническое обслуживание (ТО-1) выполняется один раз в неделю. Перечень работ, выполняемых при ТО-1, приведен в таблице 3.

Таблица 3

Содержание работ	Технические требования	Примечание
Проверить работоспособность клапана и произвести чистку	Произвести демонтаж заслонки 2 предварительно открутив болты 1, демонтировать клапан 3	Полный демонтаж клапана не требуется (после чистки и обратном монтаже клапана противовес должен находиться параллельно боковым стенкам автопоилки-положение определяется визуально).

## 7 Перечень возможных неисправностей и указания по их устранению

Возможные неисправности и методы их устранения приведены в таблице 4.

Таблица 4

Виды неисправностей	Причины неисправностей	Методы устранения
Не подается вода в поилку	Засорение клапана	Снять клапан и прочистить
Замерзает вода в холодное время года	Обрыв сети или перегорание ТЭна	Вызвать сервисную службу

## 8 Комплектность и упаковка

Комплектность автопоилки приведена в таблице 5.

Таблица 5

Наименование	Кол-во, шт.	Обозначение упаковочного места	Примечание
Автопоилка	1	1/3	В упаковке поставщика
ТЭН с кожухом и болтами крепления	1	2/3	В упаковке поставщика

М8*			
Понижающий трансформатор*	1	3/3	В упаковке поставщика
Руководство по эксплуатации	1	**	Упаковано в полиэтиленовый пакет по ГОСТ 10354
Термошнур	1	***	В упаковке поставщика
*-поставляется в зависимости от исполнения			
** – руководство по эксплуатации выдается на руки потребителю			
*** - поставляется дополнительно по заявке потребителя			

## 9 Маркировка

Табличка должна быть закреплена сбоку и содержать следующие данные:

- наименование и товарный знак изготовителя;
- наименование и обозначение изделия;
- порядковый номер изделия по системе нумерации изготовителя;
- дата изготовления (месяц, год);
- изображение единого знака обращения продукции на рынке государств-членов Таможенного союза;
- обозначение настоящих технических условий;
- масса автопоилки.

Размеры знаков, материал, способ крепления таблички и способ нанесения надписей определяется изготовителем в соответствии с требованиями ГОСТ 12969 и ГОСТ 12971.

## 10 Свидетельство о приемке

Автопоилка АП-ИН\_\_\_\_\_

Заводской номер\_\_\_\_\_ соответствует техническим условиям ТУ ВУ101099023.008-2010 и признана годной для эксплуатации.

**М. П.**

**Дата выпуска**

**подпись лиц, ответственных за приемку**

## 11 Транспортирование, хранение и утилизация

Транспортирование автопоилки осуществляется железнодорожным или автомобильным транспортом в соответствии с правилами перевозки грузов, действующих для этих видов транспорта.

Способ погрузки, а также размещение и крепление автопоилки должны гарантировать ее полную сохранность, комплектность, качество и товарный вид.



Условия транспортирования в части воздействия климатических факторов внешней среды должны соответствовать 8 по ГОСТ 15150, а в части воздействия механических факторов – С по ГОСТ 23170.

Хранение автопоилки у потребителя в соответствии с требованиями ГОСТ 7751.

Утилизацию автопоилок и ее составных частей производить по общим правилам, действующим у потребителя.

## **12 Гарантии изготовителя**

Изготовитель гарантирует соответствие автопоилки требованиям настоящих технических условий и ее работоспособность при соблюдении потребителем условий эксплуатации, транспортирования и хранения, установленных техническими условиями и руководством по эксплуатации.

Гарантийный срок эксплуатации – 24 месяца. Начало гарантийного срока исчисляется со дня ввода установки в эксплуатацию, но не позднее 6 месяцев со дня приобретения потребителем.

Настоящая гарантия осуществляется на следующих условиях:

- наличие правильно заполненного гарантийного талона;
- предоставление неисправного изделия.

Настоящая гарантия не распространяется на случаи, когда:

- не будут предоставлены вышеуказанные документы или содержащаяся в них информация будет неполной или неразборчивой;
- изменен, стерт, удален или неразборчив серийный номер изделия;
- присутствуют механические повреждения, попадание жидкости, посторонних предметов, грызунов, насекомых и т.п. внутрь изделия;
- удара молнии, пожара, затопления или иных причин, находящихся вне контроля производителя;
- изделие используется с нарушением порядка работы и условий эксплуатации, указанных в руководстве по эксплуатации;
- ремонта или доработки изделия неуполномоченным лицом или организацией.



ООО «ЭКСТРАСЕРВИС» 223058, г. Минск, Минский р-н д.Лесковка ул.  
Новосельская 31. УНН 101099023, ОКПО 37400935.  
т: (+375 17) 51-51-000/111/222/333/444/555, факс (+375 17) 51-51-100;  
Р/С ВУ08 ВПСВ 30121078860139330000, БИК ВПСВВУ2Х, код валюты 933  
ОАО "БПС-Сбербанк", г. Минск, ул. Чкалова, 18/1.

ГАРАНТИЙНЫЙ ТАЛОН № \_\_\_\_\_

1. Автопоилка АП-ИН

(наименование, тип и марка изделия)

2. \_\_\_\_\_

(дата выпуска)

3. \_\_\_\_\_

(заводской номер изделия)

Изделие полностью соответствует чертежам, техническим условиям, характеристике и стандартам ТУ ВУ 101099023.008-2010. Гарантируется исправность изделия в течение 24 месяцев со дня ввода устройства в эксплуатацию, но не позднее 6 месяцев со дня получения потребителем.

Начальник ОТК предприятия

\_\_\_\_\_  
(подпись) М.П.

\_\_\_\_\_  
(дата получения изделия на складе предприятия-изготовителя)

(Ф.И.О., должность)

(подпись) М.П.

\_\_\_\_\_  
(дата продажи (поставки) изделия продавцом (поставщиком))

(Ф.И.О., должность)

подпись) М.П

\_\_\_\_\_  
(дата продажи (поставки) изделия продавцом (поставщиком))

(Ф.И.О., должность)

(подпись) М.П.

\_\_\_\_\_  
(дата ввода изделия в эксплуатацию)

(Ф.И.О., должность)

(подпись) М.П.

**ООО «ЭКСТРАСЕРВИС» 223058, г. Минск, Минский р-н д.Лесковка ул. Новосельская 31. УНН 101099023,  
ОКПО 37400935.**

**т: (+375 17) 51-51-000/111/222/333/444/555, факс (+375 17) 51-51-100;  
Р/С ВУ08 ВПСВ 30121078860139330000, БИК ВПСВУ2Х , код валюты 933  
ОАО "БПС-Сбербанк", г. Минск, ул. Чкалова, 18/1.**